

機器仕様書  
ワイドダイナミックレンジカラーカメラ  
STC-824WDR (Pixim DPS)

1. 機器概要

- 1-1 ARC/CO2/TIG 溶接または炉のような、とても明るい光源を可視化するために設計されたワイドダイナミックレンジカメラです。
- 1-2 PIXIM の DSP (デジタルピクセルシステム) CMOS SEVSOR を応用した最大 120dB を保有するワイドダイナミックレンジカメラです。
- 1-3 PIXIM 社の DSP 技術でスポットライトの外周もくっきりとした高画質映像を提供します。(高輝度のハレーションによる発光体の被写体を映し出します)
- 1-4 硬質アルミダイキャスト筐体を使用した耐震性の高いカメラです。
- 1-5 バックフォーカスの焦点アジャストは、25mm(f=50mm CS lens)を可能としました。
- 1-6 色反転とフリッカーを軽減する、ICR 機能を搭載しています。
- 1-7 ハイコントラスト環境で全ての照明状況で良好な画質を提供します。
- 1-8 状況に即した詳細な設定が可能です。また RS485 リモートでメニュー操作が可能です。

## 2. 主な仕様

映像素子/撮像素子	1/3 インチ RGB DSP COLOR SENSOR (Pixim 社製デバイス)
ダイナミックレンジ	120dB max(102dB typ)
TV	2:1 インターレス
有効画素数	720 (H) × 540 (V)
映像信号方式	NTSC 信号
スキャン周波数	60Hz (V) 15. 74KHz
同期信号	非同期
水平解像度	540 本
最低被写体照度	<b>0.8Lux</b>
MODE	W-MODE (溶接監視等) I- Mode (溶炉など)
S/N 比	50dB (AGC OFF)
ホワイトバランス	<b>2800~8000 K</b> AUTO/ABW/MANUAL
WDR Range	0>->36
アイリス	DC アイリス
電子スローシャッター	<b>2X ESS</b>
ビデオ出力	VBS 1, 0Vp-p 75Ω
マウント	CS/C (C マウント時アダプターが必要です)
電源電圧	DC10~30V または AC12V~28. 8V
動作湿度/温度	-10~+50°C/RH85%
筐体	アルミダイキャスト
外形寸法	別紙外観図ご参照
重量	約 270g
推奨レンズ	メガピクセルレンズ

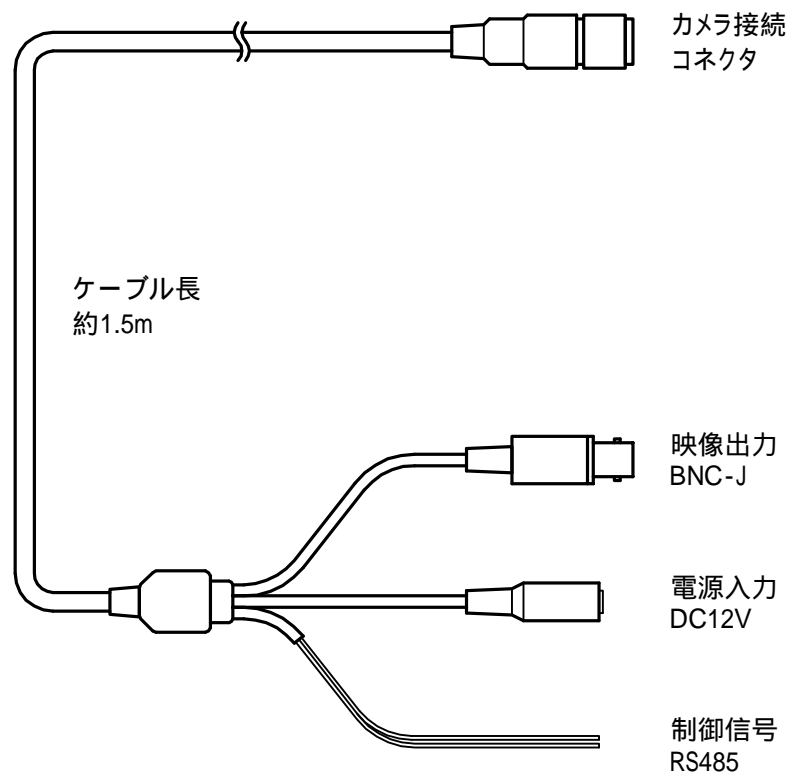
## 3. 備 考

ウインドフレーム：メニュー表示で**発光**部分をフレームする事で、より鮮明な映像を得る事ができます。

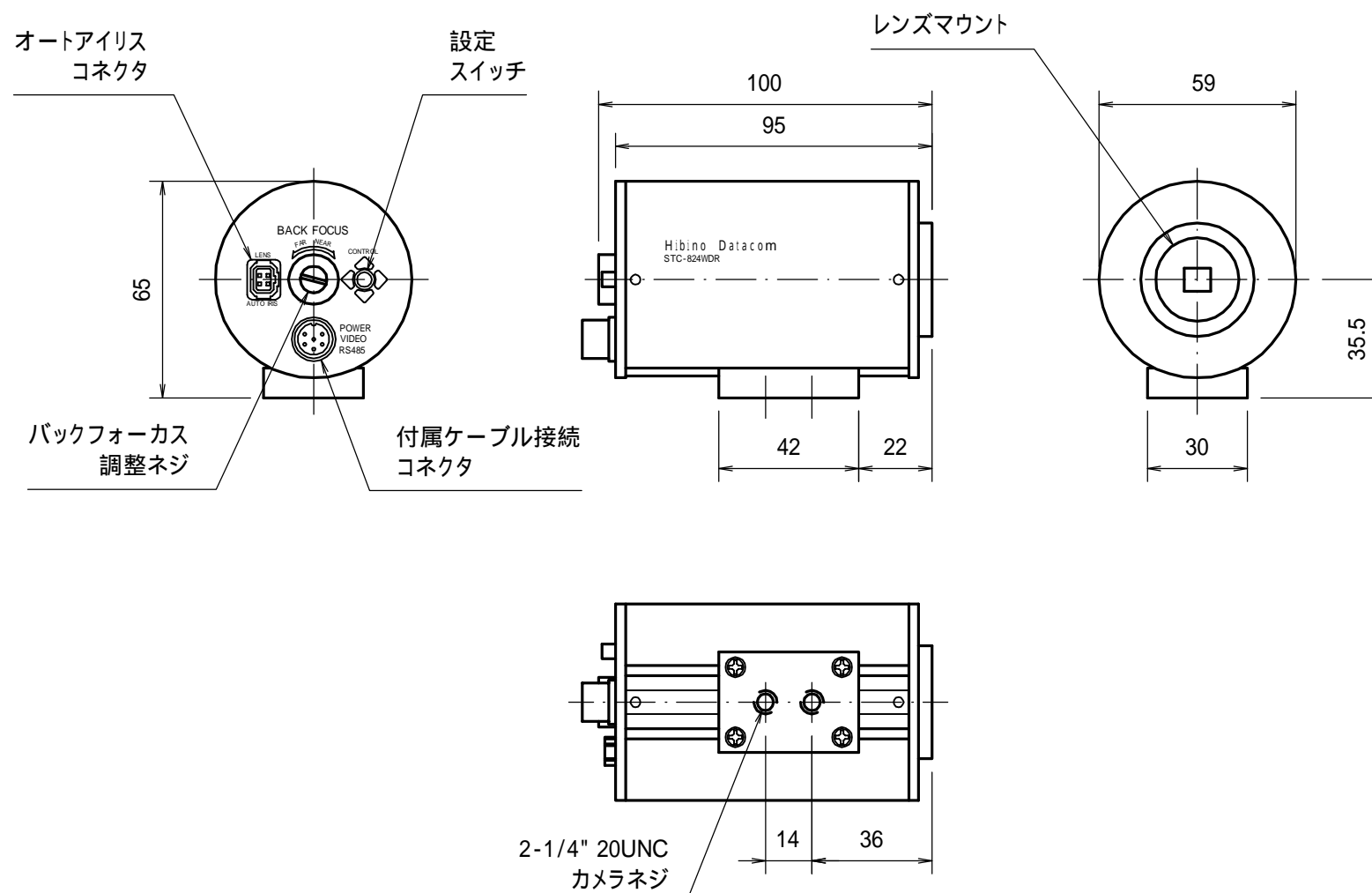
固定マニュアルレンズを使用する場合、IrisGain をマイナスの数値（最小-42）にする方が効果的です。

#### 4. 取扱注意事項

- 4-1 本製品を使用したことについて生じた、いかなる二次的損害に対しても一切の責任は負いません
- 4-2 本製品を弊社指定修理技術者以外の方が分解、修理、改造することは絶対に行わないで下さい
- 4-3 本製品を落としたり、強い衝撃を与えたりしないで下さい
- 4-4 本製品は水のかかる場所では保存、使用しないで下さい。本製品内に水が浸入した場合機器の誤作動や、破損の原因となります
- 4-5 本製品を保存、使用する場合は異物（特に金属片）が本製品に侵入しないようにして下さい
- 4-6 製品内に異物が侵入した場合機器の誤作動や、破損の原因となります
- 4-7 弊社指定の接続以外の誤接続はしないで下さい。機器の破損や誤動作の原因となります
- 4-8 長期間使用しない場合は接続元電源を切ってください
- 4-9 接続ケーブル類は束ねたまま使用しないでください。ケーブル発熱等の恐れがあり機器の破損の原因となります
- 4-10 付属品等の部品は弊社指定品以外の部品を使用した場合には、動作動作不良及び予見不可能な事態を引き起こす恐れがあります。必ず弊社指定品を御使用下さい。  
**また、予備部品も必ず弊社指定品を御使用下さい**
- 4-11 本書で指示する安全な操作法及び注意等に従わない場合又は仕様ならびに保存、使用条件等は無視した場合には動作及び危険性を予見できず、安全性を保障することができません。本書の指示に反することは絶対に行わないで下さい。
- 4-12 本製品は大きな振動のかかる場所においての使用はしないようにして下さい。誤作動や故障の原因となります



付属ケーブル外観



設計		尺度	1/2	日付	H22.7.29	名称	STC-824WDR
製図	T.Murakawa	記事					外観図
検図		<b>ヒビノデータコム株式会社</b>				図番	
承認							